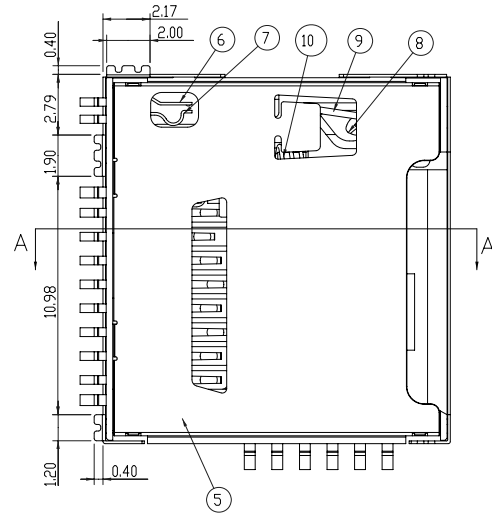
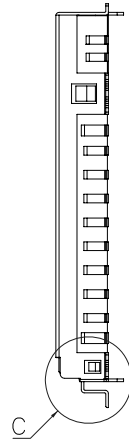
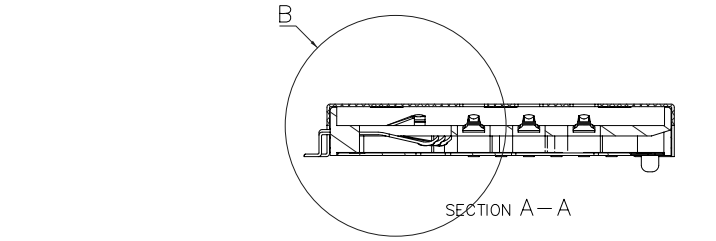
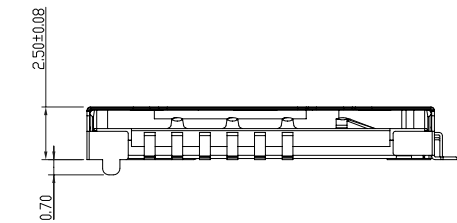
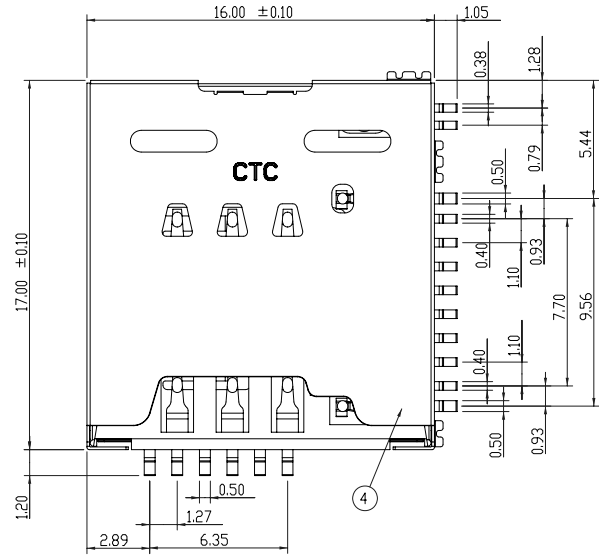
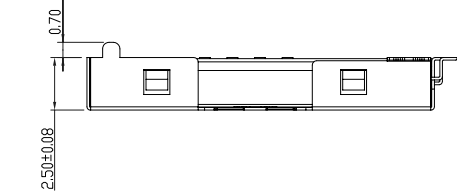
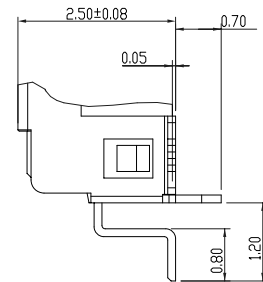
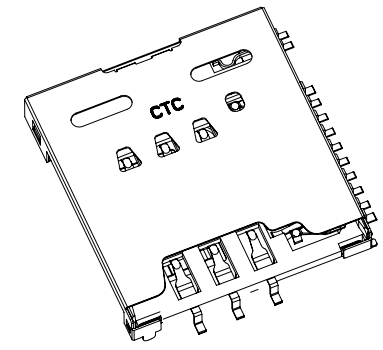


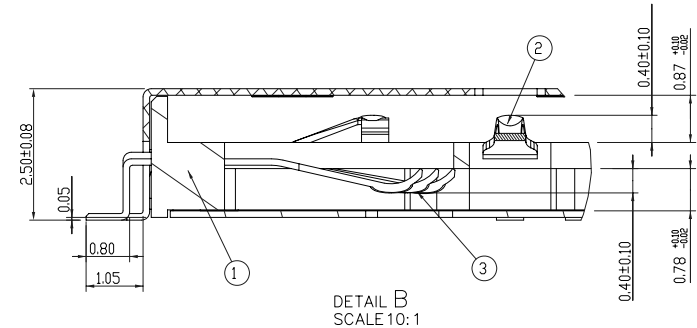
DRAWING	X	X.X	X.XX	X.XXX	ANGLE
TOLERANCE	±0.2	±0.1	±0.05	±0.005	±0.10°



품번 No	부품명 PART NAME	수량 Q'TY	재질 MATERIAL	색상 COLOR	처리 FINISH	비고 REMARK
1	BASE(Housing)		PA 9T	BLACK		
2	SIM Terminal		Copper Alloy		Au over Ni	
3	M_SD Terminal		Copper Alloy		Au over Ni	
4	COVER(Top)		Stainless Steel		Ni	
5	COVER(Bottom)		Stainless Steel		Ni	
6	Switch Terminal(A)		Copper Alloy		Au over Ni	
7	Switch Terminal(B)		Copper Alloy		Au over Ni	
8	Push Guide Block		PA 46	BLACK		
9	Push Guide Pin		Stainless Steel			
10	Push Spring		Stainless Steel			



DETAIL C
SCALE 12:1



DETAIL B
SCALE 10:1

NOTE:

1. Reflow 후 열변형 Max 0.1mm
(Lead Co-Planarity Max 0.1mm)

△					검 세 ? DESIGN BY	검 토 CHK'D BY	승 인 APPROVE BY	작성 일자 DWG DATE	모델명 MODEL NAME	
△					J.G LIM			2007.04.02	Dual Socket(Sim_MicroSD)	
△								확 보 SCALE	부품명 PART NAME	
△								1 / 1	ASS'Y	
No	내	용	작성일	작성자	승인	Connection Technologies Corporation		단 위 UNITS	모델 번호 MODEL No	도면 번호 DWG No
								mm	6200-D8S8	CMS010A010A