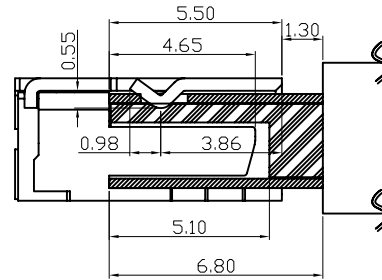
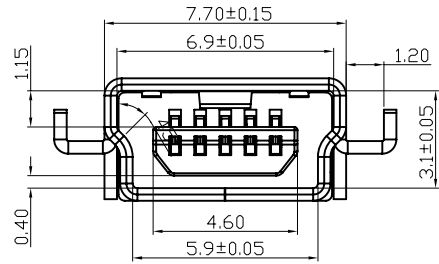
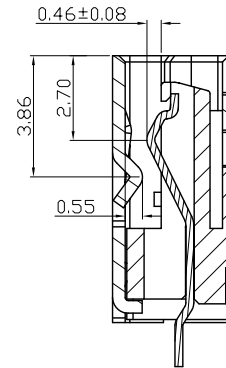
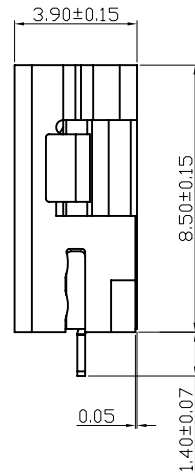
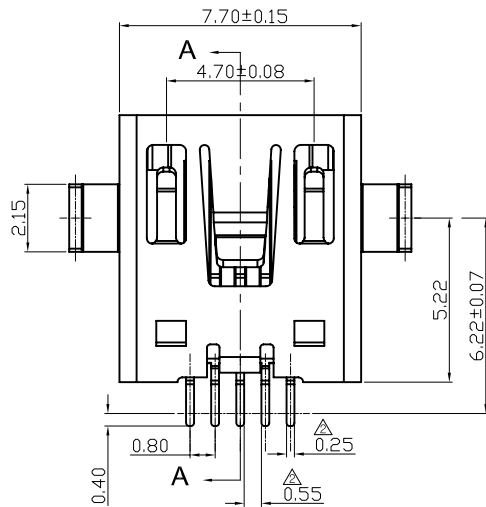
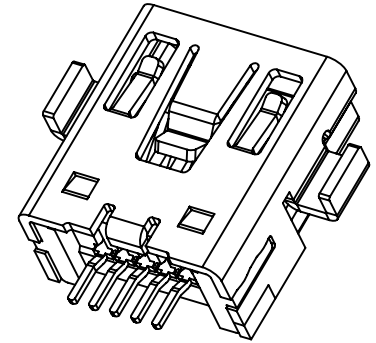


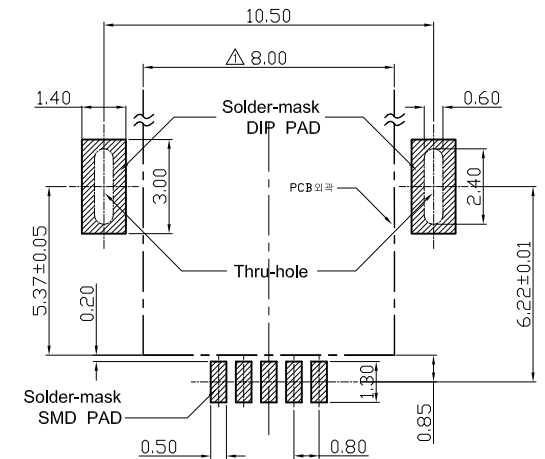
DRAWING	X	X.X	X.XX	X.XXX	ANGLE	품번 No	부품명 PART NAME	수량 Q'TY	재질 MATERIAL	색상 COLOR	처리 FINISH	비고 REMARK
TOLERANCE	±0.2	±0.1	±0.05	±0.005	±0.5°	1	HOUSING	1	LCP GF30%	black		UL94V-0
						2	CONTACT	5	Copper Alloy, 0.25t		contact-selective gold soldering area-Sn	
						3	SHELL	1	SUS 304, 0.4t		non-bright Ni Plate	



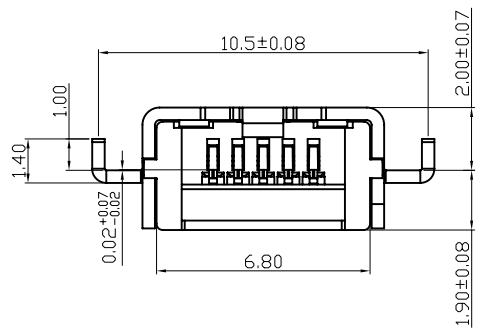
Mating with Plug



SEC A-A



PCB PATTERN



Plating :

1. Contact Terminal

- 50u" MIN.NICKEL UNDERPLATING OVER ALL
- 100u" Min TIN PLATING ON SOLDER TAILS
- 15u" GOLD PLATING ON CONTACT AREA

2. Shell

- 80u" MIN. non-bright NICKEL PLATED.

△					설계 DES'N BY	확인 CH'D BY	승인 APPROVE BY	작성 일자 DWG DATE	모델명 MODEL NAME
△					SAMS J. W		JODON G. K	2007. 7. 4	mini USB
△	clearance 확보를 위해 리드형상 수정: 0.40 → 0.25로 수정	06.12.08	방상우	배영환				SCALE	부품명 PART NAME
△	삼입근관 관련 PCB 외곽치수 7.90±0.05 → 8.00±0.05로 수정	06.11.08	방상우	배영환				5 / 1	4450 - 05D - G
No	내	용	작성 일자	작성 자	CTC Connction Technologies Corporation			단위 UNITS	모델 번호 MODEL No
								mm	4450
									도면 DWG No