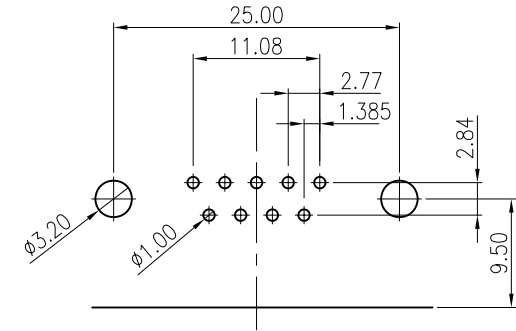
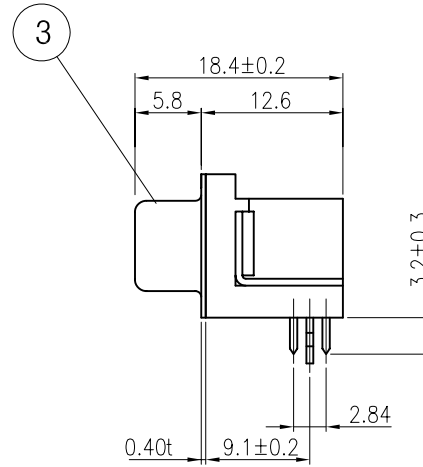
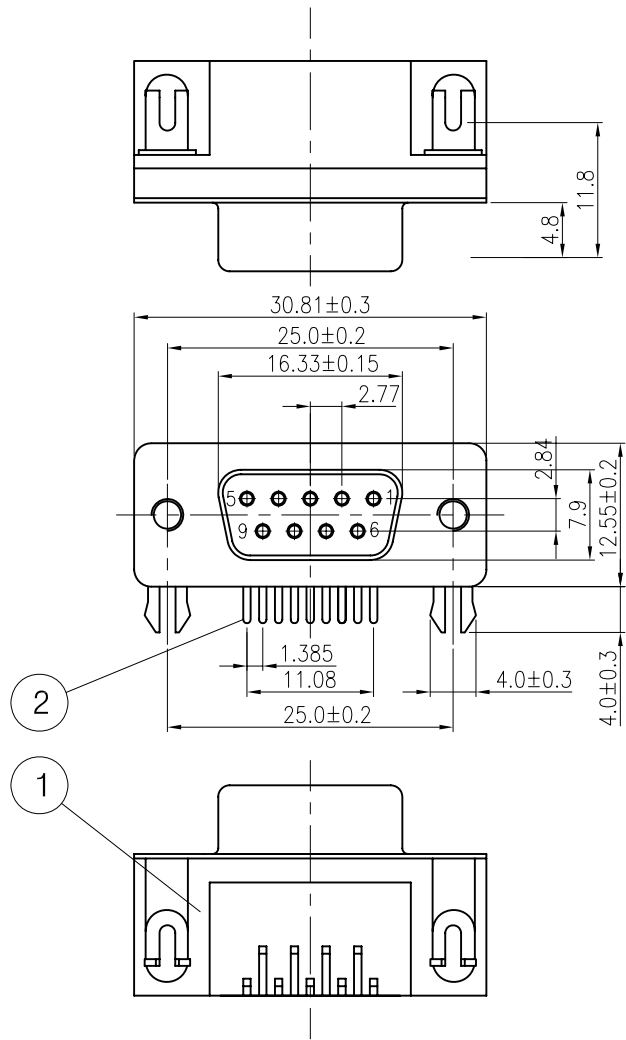


DRAWING	X	X.X	X.XX	X.XXX	ANGLE
TOLERANCE	±0.2	±0.1	±0.05	±0.005	±0.1°

품 No	부 품 명 PART NAME	수량 Q'TY	재 질 MATERIAL	색 상 COLOR	처 리 FINISH	비 고 REMARK
1	HOUSING	1	PBT	BLACK or BLUE		UL94V-0
2	CONTACT	9	COPPER ALLOY		SELECTIVE GOLD	
3	SHELL	1	STEEL		NICKEL	



△						설 계 DES'N BY	검 도 CH'D BY	승 인 APPROVE BY	작성 일자 DWG DATE 2003.9.2	모델명 MODEL NAME D-SUB CONNECTOR	
△									척 도 SCALE 1 / 1	부품명 PART NAME 3302-09S-AFR-GO-T	
△						<b>CTC</b> Conntction Technologies Corporation			단 위 UNITS mm	모델 번호 MODEL No 3302	도 번 DWG No
No	내	용	작 성 일	작 성 자	승 인						