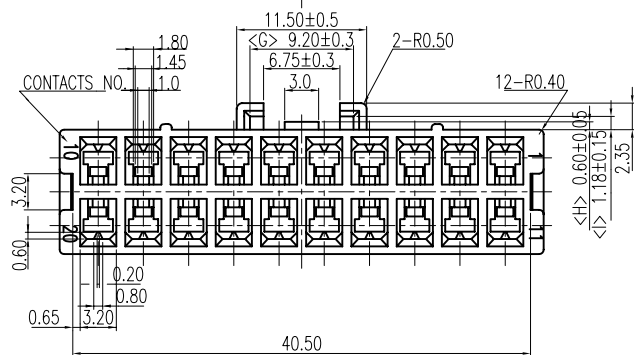
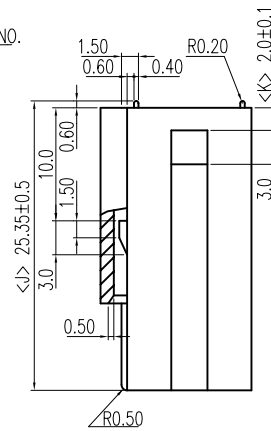
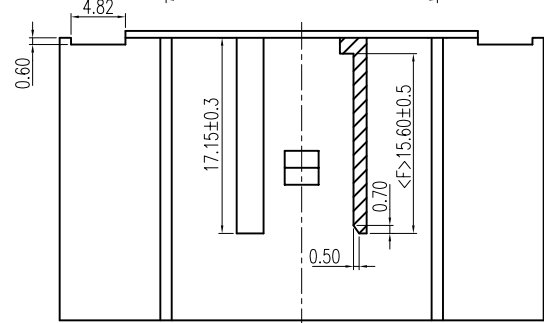
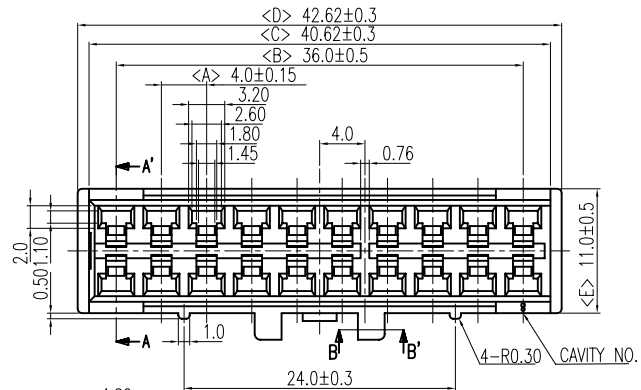
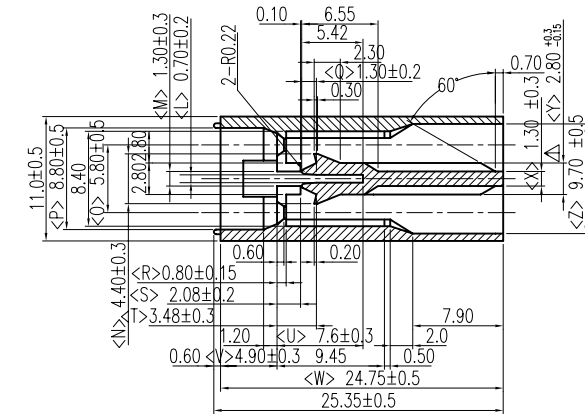


DRAWING	X	X.X	X.XX	X.XXX	ANGLE
TOLERANCE	±0.2	±0.1	±0.05	±0.005	±0.2°

지시되지 않은 공차는 상기표에 준함



품 No	부품명	수량	재질	색상	처리	비고
1	HOUSING		NYLON66			<UL94V-2>



△					설계 DES'N BY	검토 CH'D BY	승인 APPROVE BY	작성일자 DWG DATE	모델명 MODEL NAME	SPLICE JACK CONN	
△					S.W. Jang			1998. 5. 11		제품규격 STANDARD	AK -36091
△								척도 SCALE	부품명 PART NAME	HOUSING	
△								단위 UNITS	도번 DWG No	IS018B013A	제품코드 ERP CODE
No	내	용	작성일	작성자	승인	Conncton Technology Corporation		MM			PC1XX010