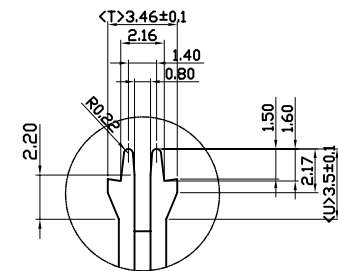
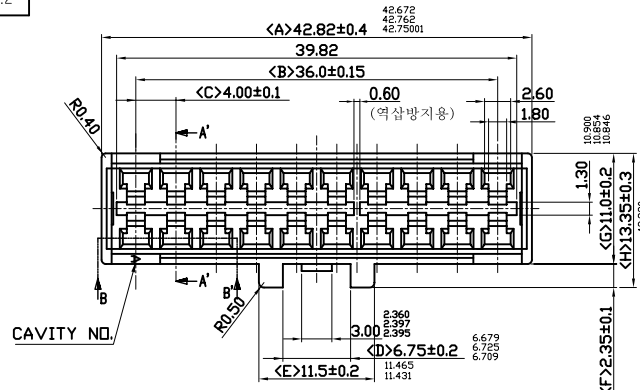


DRAWING	X	X.X	X.XX	X.XXX	ANGLE
TOLERANCE	±0.2	±0.1	±0.05	±0.005	±0.2°

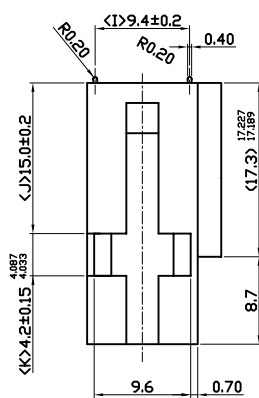
지시되지 않은 공차는 상기표에 준함



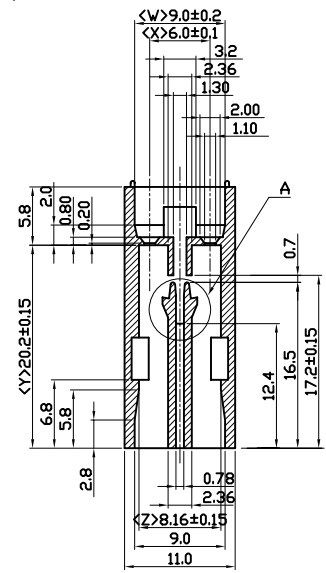
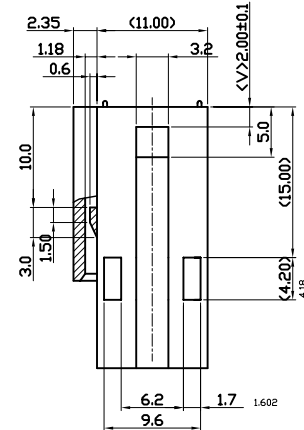
대 No	부 품 명 PART NAME	수량 Q'TY	재 질 MATERIAL	색 상 COLOR	처 리 FINISH	비 고 REMARK
1	HOUSING		NYLON66			<UL94V-2>



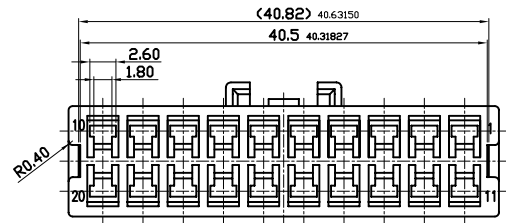
DETAIL A



SECTION B-B'



SECTION A-A'



△					설 계 DES'N BY	장 도 CH'D BY	승 인 APPROVE BY	작성 일자 DWG DATE	모델명 MODEL NAME	
△					S.W.Jang			2001. 2. 25.	SPLICE JACK CONN	
△								척도 SCALE	부품명 PART NAME	
△								4/1	HOUSING	
No	내	용	작성일	작성자	승인	Connction Technology Corporation		단 위 UNITS	도 번 DWG No	제품코드 ERP CODE
								MM	ISO62B024A	PC1XX110