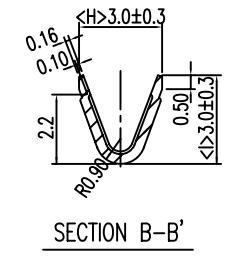
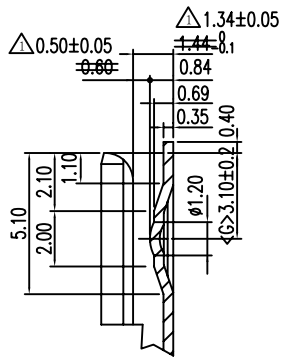
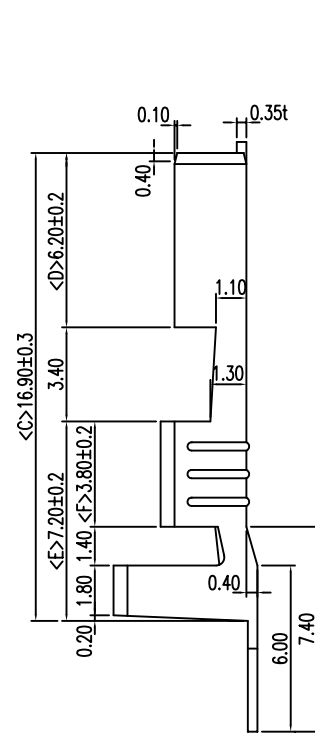
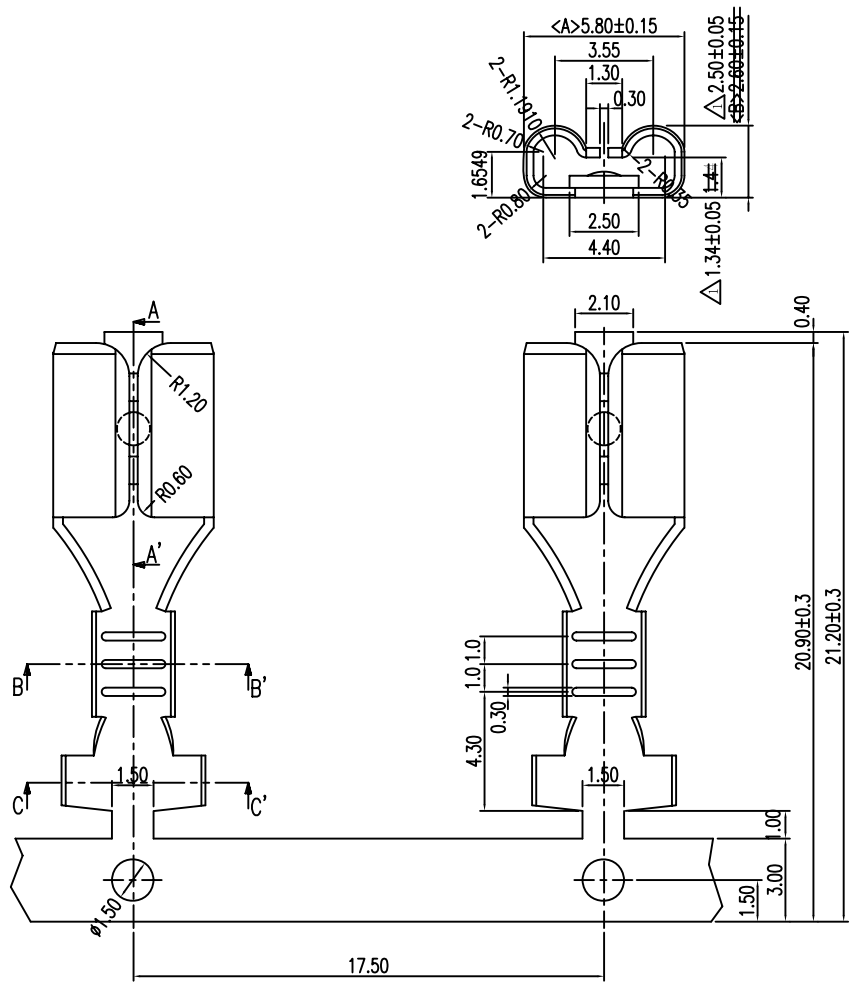


DRAWING	X	X.X	X.XX	X.XXX	ANGLE
TOLERANCE	±0.2	±0.1	±0.05	±0.005	±0.2°

페이지 No	부품명 PART NAME	수량 Q'TY	재질 MATERIAL	색상 COLOR	처리 FINISH	비고 REMARK
01	TERMINAL		C7701-H 0.35t		NICKEL SILVER	

NOTE :

1. WIRE SQ : 0.5 ~ 1.0 SQ
2. CONTACT 면에 BURR가 없을것



△					DES'N BY	CH'D BY	APPROVE BY	작성일자 DWG DATE	모델명 MODEL NAME	
△								1999.8.20	ATM 2F CONNECTOR	
△								척도 SCALE	부품명 PART NAME	
△								5 / 1	846601	
△	조립후 이발을 방지하며 점접신뢰성을 보완하기위해 변경	03.10.21	조상연	이재용	Powernet Fast Internet Power Access			단위 UNITS	모델번호 MODEL No	도번 DWG No
No	내	용	작성일	작성자				승인	mm	ISO42C013A