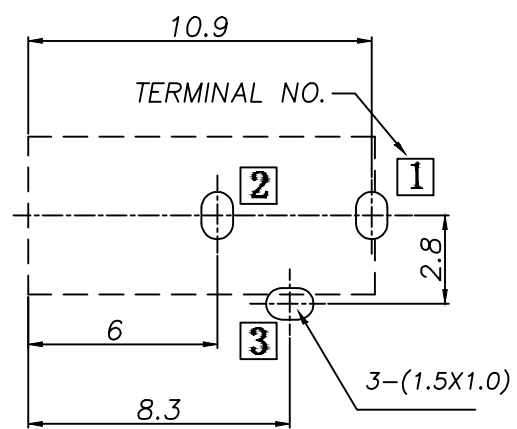
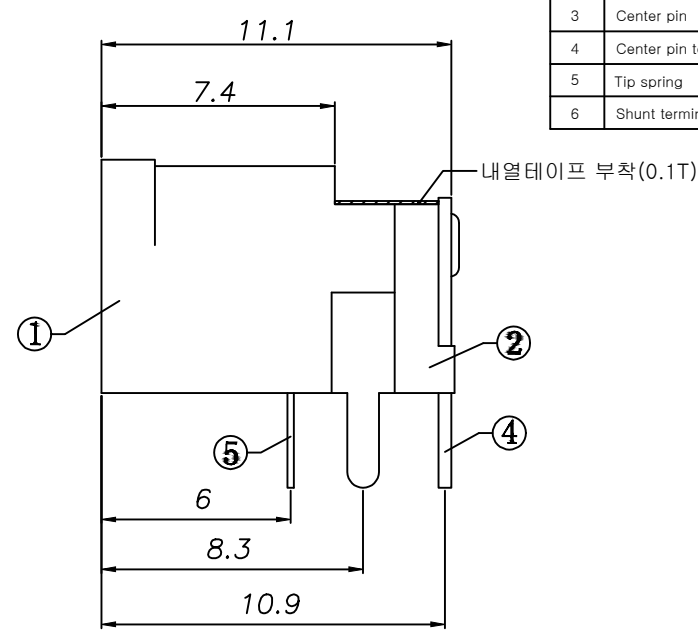
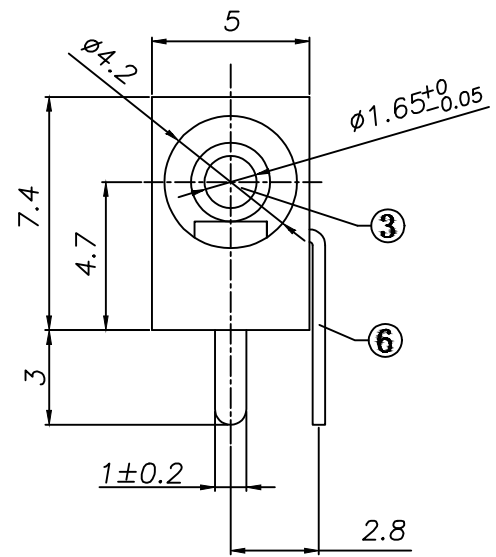
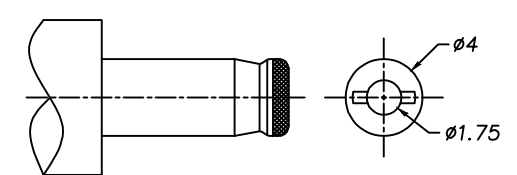
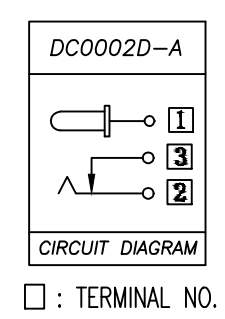


DRAWING	X	X.X	X.XX	X.XXX	ANGLE
TOLERANCE	±0.2	±0.1	±0.05	±0.01	±1°



P.C.B Layout (Top view)



DC MATE PLUG

No	부품명 PART NAME	수량 QTY	재질 MATERIAL	색상 COLOR	처리 FINISH	비고 REMARK
1	Housing	1	PA9T			
2	Cover	1	PA9T			
3	Center pin	1	Brass		CuSn/Nickel plating	
4	Center pin terminal	1	Brass t=0.4		Silver plating	
5	Tip spring	1	Stainless steel t=0.2		Silver plating	
6	Shunt terminal	1	Brass t=0.4		Silver plating	

△					설계 DES'N BY	검도 CH'D BY	승인 APPROVE BY	작성일자 DWG DATE	10.02.01	모델명 MODEL NAME	ø4.0mm DC JACK		
△								척도 SCALE	N / S	부품명 PART NAME	8000 ASSEMBLY	제품규격 STANDARD	8000-4.0S-DB0-A
△								단위 UNITS	mm	도번 DWG No		제품코드 ERP CODE	
No	내	용	작성일	작성자	승인	CTC Connection Technologies Corporation							