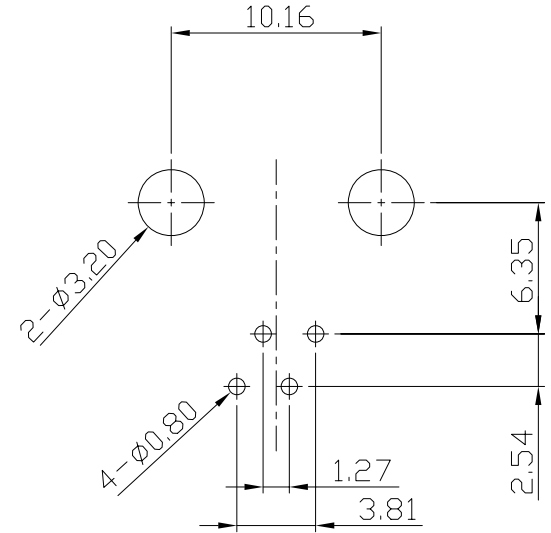
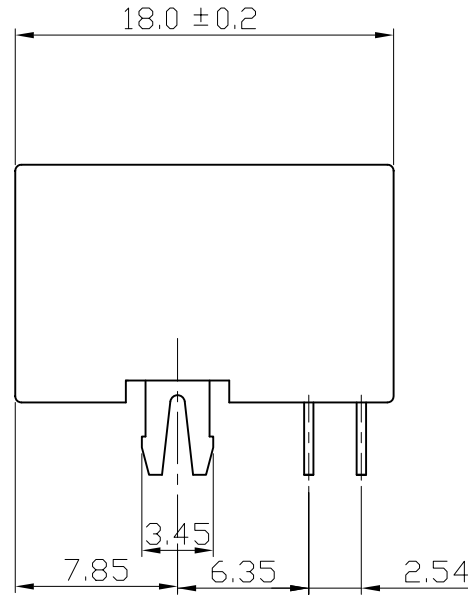
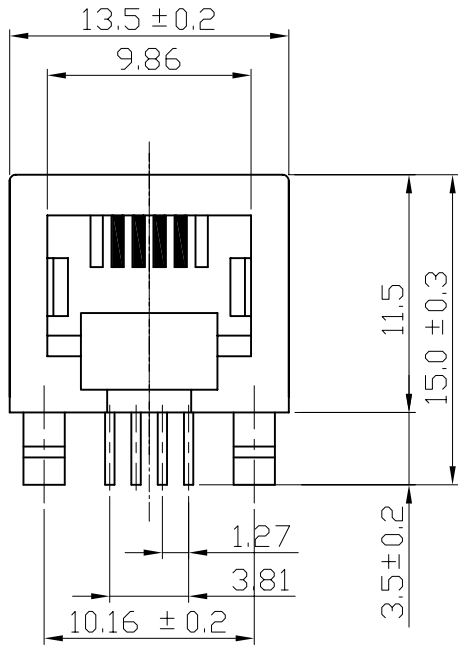


DRAWING	X	X.X	X.XX	X.XXX	ANGLE
TOLERANCE	±0.2	±0.1	±0.05	±0.005	±0.2°

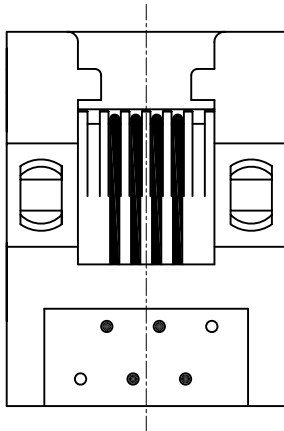
지시되지 않은 공차는 상기표에 준함



품번 No	부품명 PART NAME	수량 Q'TY	재질 MATERIAL	색상 COLOR	처리 FINISH	비고 REMARK
1	HOUSING	1	PBT	BLACK		UL94V-0
2	CONTACT WIRE	4	P/P BRONZE	GOLD		



PCB HOLE PATTERN



△				설계 DES'N BY	검토 CH'D BY	승인 APPROVE BY	작성일자 DWG DATE	모델명 MODEL NAME	MODULAR JACK	
△				S.W.JANG			2002.4.25			
△							척도 SCALE	부품명 PART NAME	제품규격 STANDARD	1170-64-A-0
△							단위 UNITS	도번 DWG No	제품코드 ERP CODE	GN1XX260
No				작성일	작성자	승인	MM	ISO02A014A		

